

Modular Cooking
Varmhållningsskåp, med 2 draglådor, betjänas från 1 sida, GN anpassad, utan ryggplåt, kroppshöjd 550

Produkt # _____

Modell # _____

Namn # _____

SIS # _____

AIA # _____


589469 (MC0ADAHOBO)

Varmhållningsskåp, med 2 draglådor, betjänas från 1 sida, GN anpassad, utan ryggplåt, kroppshöjd 550 mm

Kort specifikation

Pos.

800 mm brett varmhållningsskåp med 2 lådor, konstruerad enligt DIN 18860-2 med 70 mm indragen sockel. Tillverkad i en robust ramkonstruktion. Arbetsyta i 2 mm 1.4301 (AISI 304). Släta arbetsytor som är enkla att rengöra. THERMODUL-Anslutningssystem ger arbetsytor med minimala skarvar som gör att fett och smuts inte kan tränga ner mellan enheterna. Temperaturen i skåpet kan ställas in med termostat upp till maximalt 120°C. Skåpet är anpassat för GN 1/1-kantiner. Kapslingsklass IPX5
 Konfiguration: Fristående underrede, betjänas från en sida. Med kärntemperaturnål som standard.

Huvudfunktioner

- Servicevänlig, alla viktiga komponenter kan nås från framsidan.
- THERMODUL-anlutningssystemet ger en arbetsyta utan skarvar som inte släpper igenom smuts när enheterna är sammankopplade. Detta underlättar då en enhet behöver avlägsnas vid byte eller service.
- Enheten konstruerad enligt DIN 18860_2 med 70 mm indragen sockel.
- Temperaturen i skåpet kan ställas in med en termostat för olika krav. Maximal temperatur är 120°C.
- [NOT TRANSLATED]
- [NOT TRANSLATED]

Konstruktion

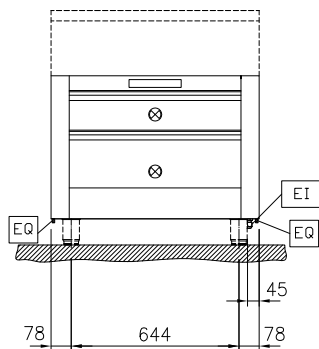
- IPX5 kapslingsklass
- 2 mm arbetsyta i 1.4301 (AISI 304).
- Plan yt konstruktion för att lätt rengöra ytorna.
- Lagringsutrymme i botten av enheten för GN 1/1 kantiner.
- Självbärande konstruktion.

Övriga Tillbehör

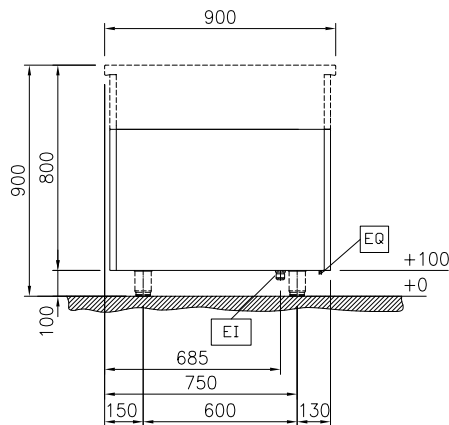
- Rostfri sidopanel (12mm), 900x800mm, för fristående installation PNC 912511
- Rostfri frontsockel, 800mm lång, höjd = 100 mm PNC 912598
- Rostfri sidopanel, höger o vänster, fristående, 900mm djup, höjd = 100 mm PNC 912621
- Rostfri sidopanel, höger o vänster, installation mot vägg, 900mm djup, höjd = 100 mm PNC 912624
- Rostfri sidopanel, höger o vänster, rygg-mot-rygg, 1800mm djup, höjd = 100 mm PNC 912627
- Kompletta rostfri sockel, installation mot vägg, 800mm bredd, höjd = 100 mm, TL90 PNC 912901
- Kompletta rostfri sockel, fristående, 800mm bredd, höjd = 100 mm, TL90 PNC 912920
- Rostfri sidopanel (12mm), 900x800mm, för enhet med högbakkant, vänster sida PNC 913102
- Rostfri sidopanel (12mm), 900x800mm, för enhet med högbakkant, höger sida PNC 913106
- Ryggpanel, 800x550mm, för underreden (gäller ej genomgående) PNC 913182
- SIDOPANEL VÄNSTER RYGG/ RYGG, H=800, FLUSH PNC 913224
- SIDOPANEL HÖGER RYGG/ RYGG, H=800 PNC 913225

- - NOT TRANSLATED - PNC 913259
- - NOT TRANSLATED - PNC 913268
- Förstärkt sidopanel endast i samband med sidohylla PNC 913270
- - NOT TRANSLATED - PNC 913277
- - NOT TRANSLATED - PNC 913278
- - NOT TRANSLATED - PNC 913673
- Rostfri sidopanel, 900x800mm, slätsittande, för fristående installation, vänster/höger (skall bara användas vid installation mot något annat) PNC 913689

Front

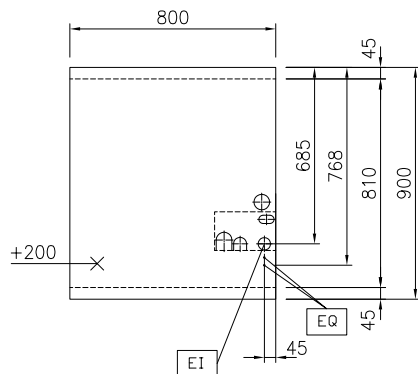


Sida



EI = Elektrisk anslutning

Topp



Elektricitet

Spänning:	230 V/1N ph/50 Hz
Effekt, max:	1 kW

Viktig information

Ytermått, bredd	800 mm
Ytermått, djup	900 mm
Ytermått, höjd	550 mm
Skåputrymmets invändiga dimensioner (bredd):	650 mm
Skåputrymmets invändiga dimensioner (höjd):	325 mm
Skåputrymmets invändiga dimensioner (djup):	530 mm
Skåp temperatur intervall:	30-120 °C
Nettovikt:	44 kg
Antal lådor:	2

Hållbarhetsdata

Effekt, min:	4.35 Amps
--------------	-----------